

BỘ TÀI NGUYÊN VÀ MÔI TRƯỜNG CỘNG HOÀ XÃ HỘI CHỦ NGHĨA VIỆT NAM

Độc lập - Tự do - Hạnh phúc

Số: 27/2011/TT-BTNMT

Hà Nội, ngày 20 tháng 7 năm 2011

THÔNG TƯ

Quy định về kiểm nghiệm và hiệu chỉnh một số thiết bị đo đạc bản đồ biển

BỘ TRƯỞNG BỘ TÀI NGUYÊN VÀ MÔI TRƯỜNG

Căn cứ Luật Ban hành văn bản quy phạm pháp luật;

Căn cứ Nghị định số 25/2008/NĐ-CP ngày 04 tháng 3 năm 2008 của Chính phủ quy định chức năng, nhiệm vụ, quyền hạn và cơ cấu tổ chức của Bộ Tài nguyên và Môi trường, đã được sửa đổi, bổ sung tại Nghị định số 19/2010/NĐ-CP ngày 08 tháng 3 năm 2010 và Nghị định số 89/2010/NĐ-CP ngày 16 tháng 8 năm 2010 của Chính phủ;

Căn cứ Nghị định số 12/2002/NĐ-CP ngày 22 tháng 01 năm 2002 của Chính phủ về hoạt động đo đạc và bản đồ;

Xét đề nghị của Tổng cục trưởng Tổng cục Biển và Hải đảo Việt Nam, Vụ trưởng Vụ Khoa học và Công nghệ và Vụ trưởng Vụ Pháp chế,

QUY ĐỊNH:

Chương I

QUY ĐỊNH CHUNG

Điều 1. Phạm vi điều chỉnh

Thông tư này quy định về việc kiểm nghiệm và hiệu chỉnh một số thiết bị dùng trong đo đạc bản đồ biển, bao gồm:

1. Máy định vị;
2. La bàn số;
3. Máy cảm biến sóng;
4. Máy đo tốc độ âm thanh;
5. Máy đo sâu hồi âm đơn tia;
6. Máy đo sâu hồi âm đa tia;
7. Hệ thống đo sâu bằng máy đo hồi âm đơn tia;
8. Hệ thống đo sâu bằng máy đo hồi âm đa tia.

Điều 2. Đối tượng áp dụng

Thông tư này áp dụng đối với tổ chức, cá nhân khi sử dụng các thiết bị quy định tại Điều 1 của Thông tư này

Điều 3. Giải thích từ ngữ

Trong Thông tư này, các từ ngữ sau đây được hiểu như sau:

1. Fix là việc đánh dấu hoặc lấy số liệu từ một hệ thống hoặc một máy đang đo đặc liên tục tại một thời điểm.

2. La bàn vệ tinh là máy sử dụng số liệu định vị vệ tinh thu được bằng 2 ăng ten định vị để tính ra hướng chuẩn của đường nối tâm 2 ăng ten.

3. Đầu biến âm (tiếng Anh là: Transducer) là bộ phận của máy đo sâu hồi âm thực hiện việc phát và thu sóng âm thanh để đo đặc. Khoảng cách đo đặc được tính từ mặt của đầu biến âm này tới bề mặt phản xạ sóng âm.

4. Độ ngập đầu biến âm (tiếng Anh là: Draft hoặc Draught) là khoảng cách từ mặt nước yên tĩnh đến mặt của đầu biến âm.

5. Chỉ số lệch độ sâu (Index) của một máy đo sâu hồi âm là sai lệch hệ thống trong số liệu đo đặc của máy đo sâu hồi âm, chủ yếu do sự trễ trong quá trình xử lý tín hiệu đo đặc của máy gây ra.

6. Độ lệch nghiêng dọc là góc lệch của thiết bị theo hướng nghiêng dọc tàu đo.

7. Độ lệch nghiêng ngang là góc lệch của thiết bị theo hướng nghiêng ngang tàu đo.

8. Độ lệch hướng là góc lệch của thiết bị theo hướng trục chính của tàu đo.

9. Máy cảm biến sóng là máy xác định và cung cấp các ảnh hưởng của sóng nước gây ra như nghiêng ngang tàu, nghiêng dọc tàu, độ dập dềnh để các máy móc, thiết bị khác sử dụng cho việc cải chính các kết quả đo của mình.

Điều 4. Yêu cầu chung đối với việc kiểm nghiệm, hiệu chỉnh thiết bị đo đặc biển

1. Tất cả các thiết bị và toàn hệ thống đo đặc trước khi thi công phải được kiểm nghiệm, hiệu chỉnh theo quy định tại Thông tư này. Chỉ được đưa vào sử dụng các thiết bị có kết quả kiểm nghiệm, hiệu chỉnh đạt yêu cầu.

2. Chỉ cho phép những người có trình độ chuyên môn, chuyên ngành trắc địa hoặc liên quan, có ít nhất 3 năm kinh nghiệm làm việc, đã học qua các lớp an toàn lao động và được trang bị đầy đủ các phương tiện an toàn lao động được thực hiện các công việc kiểm nghiệm, hiệu chỉnh thiết bị đo đặc biển.

3. Việc kiểm nghiệm, hiệu chỉnh thiết bị tại thực địa phải được tiến hành tại khu vực nêu trong thiết kế kỹ thuật chi tiết của dự án. Chỉ được tiến hành các công việc kiểm nghiệm, hiệu chỉnh khi điều kiện môi trường, thời tiết, khí hậu

thỏa mãn điều kiện làm việc của tất cả các máy móc thiết bị dùng trong quá trình kiểm nghiệm, hiệu chỉnh.

4. Kết quả kiểm nghiệm phải được cán bộ giám sát kỹ thuật ký xác nhận.

5. Các số liệu, kết quả, báo cáo kiểm nghiệm, hiệu chỉnh phải được lưu trữ cùng với tài liệu gốc sản phẩm của dự án.

Chương II

KIỂM NGHIỆM THIẾT BỊ ĐO ĐẠC BẢN ĐỒ BIỂN

Điều 5. Kiểm nghiệm máy định vị

1. Mỗi máy định vị được kiểm nghiệm bằng một trong hai phương pháp sau:

a) Kiểm nghiệm tại điểm chuẩn;

b) Kiểm nghiệm sau khi lắp máy lên tàu đo.

2. Kiểm nghiệm tại điểm chuẩn được thực hiện như sau:

a) Đặt ăng ten định vị trên một điểm đã biết tọa độ (trung ương điểm cơ sở đo vẽ);

b) Kết nối máy định vị với máy tính,

c) Sau khi máy định vị đã hoàn tất quá trình khởi động và đi vào hoạt động ổn định, sử dụng một chương trình ghi số liệu định vị để ghi số liệu liên tục trong vòng 1 giờ, khoảng giãn cách giữa 2 lần ghi là 10 giây. Các số liệu định vị phải được tính chuyển về tọa độ phẳng (X, Y, H) theo các tham số tính chuyển được quy định trong yêu cầu kỹ thuật của dự án;

d) Lập báo cáo kết quả kiểm nghiệm theo mẫu quy định tại Phụ lục số 01 ban hành kèm theo Thông tư này sau khi đo kiểm nghiệm. Báo cáo bao gồm các nội dung sau:

- Bảng kết quả tính các độ lệch:

$$DX = X_{\text{gốc}} - X_{\text{thu}}$$

$$DY = Y_{\text{gốc}} - Y_{\text{thu}}$$

$$DH = H_{\text{gốc}} - H_{\text{thu}}$$

$$DS = \sqrt{DX^2 + DY^2}$$

- Độ chính xác định vị mặt bằng: $m = \sqrt{\frac{\sum DS^2}{n}}$, (n là số lần ghi số liệu).

- Độ chính xác định vị độ cao: $m_H = \sqrt{\frac{\sum DH^2}{n}}$

- Kết luận: máy đáp ứng yêu cầu để đưa vào sản xuất, nếu độ chính xác mặt bằng, độ cao tính được không vượt quá độ chính xác nêu tại các chỉ tiêu kỹ thuật của máy; hoặc máy không đáp ứng yêu cầu, không được đưa vào sản xuất.

3. Kiểm nghiệm sau khi lắp máy lên tàu đo thực hiện như sau:

a) Tàu đo phải được neo, buộc chắc chắn tại cầu cảng nơi có các điểm cao tọa độ gốc có độ chính xác của các điểm khống chế đo vẽ trở lên;

b) Máy định vị phải được lắp đặt đúng yêu cầu kỹ thuật;

c) Máy toàn đạc điện tử dùng để đo kiểm nghiệm phải được kiểm nghiệm, hiệu chỉnh các nguồn sai số và phải có các tính năng kỹ thuật tối thiểu sau:

- Độ chính xác đo góc bằng 6”;

- Độ chính xác đo góc nghiêng bằng 10”;

- Độ chính xác đo cạnh bằng $\pm(3+3\text{ppm})\text{mm} \times D$ (D là độ dài cạnh đo);

d) Khoảng cách từ nơi đặt máy toàn đạc điện tử để đo kiểm nghiệm tới điểm định hướng, điểm đặt ăng ten GPS phải đảm bảo được sai số vị trí điểm đo không vượt quá 10 cm;

đ) Trước khi đo kiểm nghiệm phải kết nối và khởi động sẵn máy định vị, chương trình ghi số liệu; đồng bộ đồng hồ của hệ thống chương trình ghi số liệu định vị với đồng hồ của người đo;

e) Quá trình đo kiểm nghiệm được bắt đầu khi người phụ trách đo phát lệnh cho tổ đo bằng bộ đàm hoặc ký hiệu. Trước mỗi lần phát lệnh đo, người phụ trách phải yêu cầu những người tham gia chuẩn bị sẵn sàng. Khi tất cả đã sẵn sàng, người phụ trách phát lệnh để đồng thời đo đến ăng ten GPS bằng máy toàn đạc và fix số liệu định vị GPS. Mỗi người đo ghi số liệu đo vào sổ theo mẫu, thời điểm đo được ghi đến giây. Trường hợp máy toàn đạc có chức năng tính tọa độ tức thời thì số liệu ghi ra là tọa độ;

g) Số lần đo kiểm nghiệm không ít hơn 20 lần, khoảng cách giữa các lần đo tối thiểu là 3 phút;

h) Sau khi đo kiểm nghiệm, số liệu tọa độ của ăng ten tại các thời điểm đo kiểm được lọc ra từ tệp số liệu fix tọa độ trên tàu và số liệu đo toàn đạc để đưa vào bảng tính báo cáo kết quả kiểm nghiệm;

i) Lập báo cáo kết quả kiểm nghiệm với các nội dung như quy định tại Khoản 2 Điều này.

Điều 6. Kiểm nghiệm máy la bàn

1. Kiểm nghiệm la bàn vệ tinh

a) Việc kiểm nghiệm đối với la bàn vệ tinh thực hiện bằng cách đặt 2 ăng ten của máy lên 2 điểm đã biết hướng (hoặc đã biết tọa độ để tính được hướng chuẩn);

b) Sau khi máy hoạt động ổn định, dùng một phần mềm máy tính ghi lại số liệu hướng do máy đưa ra liên tục trong vòng 1 giờ, khoảng giãn cách giữa 2 lần ghi là 10 giây;

c) So sánh các số liệu với hướng chuẩn;

d) Lập báo cáo kết quả kiểm nghiệm theo mẫu quy định tại Phụ lục số 02 ban hành kèm theo Thông tư này với các thông tin tối thiểu các sau:

- Độ lệch hướng $\Delta\alpha = \alpha_{LB} - \alpha_{goc}$, trong đó α_{LB} là hướng la bàn, α_{goc} là hướng gốc;

- Độ chính xác la bàn: $m_\alpha = \sqrt{\frac{\sum \Delta\alpha^2}{n}}$, trong đó n là số lần đo.

- Kết luận: máy đáp ứng yêu cầu để đưa vào sản xuất nếu có độ chính xác tính được không vượt quá độ chính xác nêu tại các chỉ tiêu kỹ thuật của máy; hoặc máy không đáp ứng yêu cầu, không được đưa vào sản xuất.

2. Kiểm nghiệm la bàn đã lắp đặt trên tàu đo:

a) Tàu phải được neo chắc chắn tại cảng, đảm bảo hướng tàu không dao động quá 1° khi đo kiểm nghiệm;

b) Bật máy la bàn và phần mềm ghi số liệu hướng la bàn. Đồng hồ của máy tính ghi số liệu và các đồng hồ của các cán bộ thực hiện việc kiểm nghiệm phải được đồng bộ, chính xác tới 0,5 giây;

c) Sử dụng máy toàn đạc và mạng lưới tọa độ cơ sở trong khu vực kiểm nghiệm với yêu cầu đảm bảo được độ chính xác phương vị của 2 điểm đo hướng tàu không vượt quá 10';

d) Sử dụng 2 gương đo đặt trên 2 điểm thể hiện được hướng tàu;

đ) Sau khi hệ thống ghi số liệu la bàn trên tàu hoạt động ổn định, máy toàn đạc và các gương đo đã sẵn sàng cho việc kiểm nghiệm thì bắt đầu thực hiện quá trình đo kiểm nghiệm dưới sự chỉ huy của tổ trưởng qua bộ đàm hoặc bằng ký hiệu;

e) Mỗi lần đo được thực hiện như sau:

- Người đo toàn đạc ngắm đến gương đặt phía mũi tàu, báo cho tổ trưởng khi đã sẵn sàng. Tổ trưởng phát lệnh để đồng thời đo tới gương và fix số liệu hướng la bàn;

- Người đo toàn đạc chuyển nhanh hướng ngắm tới gương đặt ở đuôi tàu, báo cho tổ trưởng khi đã sẵn sàng. Tổ trưởng phát lệnh để đồng thời đo tới gương và fix số liệu hướng la bàn;

g) Mỗi lần kiểm nghiệm thực hiện 20 lần đo. Thời gian cho một lần đo không quá 2 phút;

h) Kết quả đo đạc được tính bằng bảng tính như sau:

- Hướng tàu thực ở mỗi lần đo được tính qua tọa độ 2 điểm gương đuôi tàu - mũi tàu. Hướng la bàn được tính bằng giá trị trung bình của các giá trị ghi được trong các mốc thời gian trong mỗi lần đo;

- Độ lệch hướng mỗi lần đo tính bằng: hướng thực - hướng la bàn;

- Số cải chính tính bằng giá trị độ lệch trung bình.

Điều 7. Kiểm nghiệm máy cảm biến sóng

1. Các máy móc, thiết bị sử dụng trong kiểm nghiệm máy cảm biến sóng gồm:

a) Máy thủy chuẩn đã được kiểm nghiệm, hiệu chỉnh các hạng mục theo quy định và phải có độ chính xác xác định chênh cao đo đi và đo về đạt từ 1mm/1km trở lên;

b) Thước đo có vạch chia mm;

c) Bộ giá kiểm nghiệm có một mặt đế đặt máy cảm biến sóng, mặt đế này có vạch dấu cho hướng nghiêng dọc, nghiêng ngang của máy, tâm máy. Bộ giá có các bộ phận có thể làm nghiêng mặt đế theo các trục nghiêng dọc, nghiêng ngang của máy cảm biến sóng.

2. Quy trình thực hiện kiểm nghiệm như sau:

a) Lắp máy cảm biến sóng lên mặt đế đúng tâm và theo đúng các hướng nghiêng dọc, nghiêng ngang đã được vạch dấu;

b) Khởi động máy và kết nối máy với phần mềm kèm theo máy để ghi được các số liệu máy đo được. Dùng máy thủy chuẩn để đặt cho giá máy ở vị trí nằm ngang. Dùng phần mềm để đọc ra các giá trị lệch ban đầu của các bộ cảm biến (Roll, Pitch, Heave);

c) Thay đổi độ nghiêng của đế đặt máy theo hướng nghiêng ngang theo từng độ trên toàn dải đo nghiêng ngang của máy, dùng máy thủy chuẩn đo để xác định chính xác độ nghiêng đó. Ghi kết quả đo độ nghiêng và giá trị nghiêng ngang vào sổ đo. Nếu dải đo nghiêng ngang của máy nhỏ, số lần đo kiểm nghiệm (n) ít hơn 10 lần thì phải giảm bước thay đổi độ nghiêng để kiểm nghiệm để có số lần đo $n \geq 10$;

d) Thay đổi độ nghiêng của đế đặt máy theo hướng nghiêng dọc theo từng độ trên toàn dải đo nghiêng dọc của máy, dùng máy thủy chuẩn đo để xác định chính xác độ nghiêng đó. Ghi kết quả đo độ nghiêng và giá trị nghiêng dọc vào sổ đo. Nếu dải đo nghiêng dọc của máy nhỏ, số lần đo kiểm nghiệm (n) ít hơn 10 lần thì phải giảm bước thay đổi độ nghiêng để kiểm nghiệm để có số lần đo $n \geq 10$;

đ) Thay đổi độ cao của máy theo từng nấc 0,2m với độ chính xác 1cm, ghi các mực thay đổi và các số liệu đo sóng do máy đưa ra trên các mực độ cao đó ra số;

e) Tính sai số nghiêng ngang, nghiêng dọc và đo sóng đã đo được theo công thức: $m = \sqrt{\frac{\sum \Delta^2}{n}}$, trong đó Δ là độ lệch giữa giá trị thực tế và giá trị do máy cải chính sóng đưa ra;

g) Lập báo cáo kết quả kiểm nghiệm theo mẫu quy định tại Phụ lục số 03 ban hành kèm theo Thông tư này. Máy đạt yêu cầu nếu sai số tính được không vượt quá độ chính xác nêu tại các chỉ tiêu kỹ thuật của máy.

Điều 8. Kiểm nghiệm máy đo tốc độ âm thanh

Quy trình kiểm nghiệm máy đo tốc độ âm thanh thực hiện như sau:

1. Dùng máy cần kiểm nghiệm đo tốc độ âm thanh trong một thùng đựng nước tinh khiết đồng thời với việc đo nhiệt độ thùng nước đó bằng một nhiệt kế chính xác. Ghi số liệu đo tốc độ âm, nhiệt độ nước trong vòng 15 phút với giãn cách 1 phút 1 lần đọc số liệu.

2. Tính tốc độ âm thanh trong từng lần đo theo công thức :

$$V = 1449,2 + 4,67 \times T - 0,0569 \times T^2 + 0,00029 \times T^3 + (1,39 - 0,012 \times T)(S - 35) + 0,01625 \times D$$

Trong đó:

V là vận tốc truyền âm

T nhiệt độ nước

S độ mặn, trong trường hợp này bằng không.

D độ ngập của máy đo tốc độ âm

3. Lập bảng so sánh giữa 2 tốc độ âm đo được.

Độ lệch tính theo công thức: $\Delta V = V_{\text{đo}} - V_{\text{tính}}$

Độ chính xác được tính bằng công thức $m = \sqrt{\frac{\sum \Delta V^2}{n}}$

Trong đó n là số lần đo.

4. Lập báo cáo kết quả kiểm nghiệm theo mẫu quy định tại Phụ lục số 04 ban hành kèm theo Thông tư này. Máy đạt chất lượng nếu độ chính xác thu được không vượt quá độ chính xác của máy đo tốc độ âm.

Điều 9. Kiểm nghiệm máy đo sâu hồi âm đơn tia khi có máy đo tốc độ âm thanh

1. Công tác chuẩn bị:

a) Máy đo tốc độ âm đã kiểm nghiệm đạt chất lượng kỹ thuật:

b) Đĩa kiểm nghiệm được cố định chắc chắn vào dây cáp thép không co giãn. Trên dây cáp có các dấu khoảng cách theo từng mét tính từ mặt đĩa. Sai số của các vạch dấu không quá 0,5 cm;

c) Xác định và cài đặt độ ngập đầu biến âm vào máy đo;

d) Vạch dấu hạ đĩa phải được đánh dấu trên tàu đo với độ chính xác 5mm so với mặt đầu biến âm. Vạch dấu phải thuận tiện cho việc hạ đĩa kiểm nghiệm xuống theo từng nấc đo tính từ mặt đĩa tới mặt đầu biến âm;

đ) Ghi chỉ số lệch độ sâu của máy sẵn có (nếu có) ra sổ.

2. Quy trình kiểm nghiệm thực hiện như sau:

a) Dùng máy đo tốc độ âm đo tốc độ âm đi qua cột nước nơi kiểm nghiệm. Giãn cách độ sâu lấy số liệu là 0,5m;

b) Thả đĩa kiểm nghiệm xuống độ sâu nhỏ nhất máy có thể đo được, nhập số liệu tốc độ âm đã đo được cho cột nước từ đầu biến âm tới đĩa kiểm nghiệm vào máy đo sâu. Ghi số liệu đo được bằng máy đo sâu ra sổ;

c) Tính độ lệch độ sâu đo được bằng máy đo sâu (D_{ds}) với độ ngập thực của đĩa kiểm nghiệm (D_{dia}). Dùng độ lệch này để cài chỉnh lại chỉ số lệch độ sâu ban đầu. Sau bước này, độ lệch độ sâu giữa (D_{ds}) và (D_{dia}) phải bằng 0. Với các máy không có mục riêng để nhập chỉ số lệch độ sâu này vào thì độ lệch này được cộng thêm vào mục độ ngập đầu biến âm;

d) Hạ tiếp đĩa kiểm nghiệm xuống từng nấc 2m đồng thời thay đổi tốc độ âm thanh đã đo được cho cột nước từ đầu biến âm tới đĩa kiểm nghiệm trong máy đo sâu. Ghi số liệu đo sâu (D_{ds}) và độ ngập (D_{ng}) ra sổ. Tính độ lệch độ sâu giữa (D_{ds}) và (D_{ng}). $\Delta_i = D_{dsi} - D_{ngi}$, trong đó D_{dsi} - là số liệu đo sâu tại mực đo kiểm nghiệm i , D_{ngi} - là độ ngập của đĩa kiểm nghiệm tại mực đo kiểm nghiệm i . Bước này phải được thực hiện cho tới độ sâu tối đa có thể thực hiện được và phải đo lặp lại nếu số lần đo (n) chưa vượt quá 10;

đ) Tính sai số đo sâu của máy theo công thức: $m = \sqrt{\frac{\sum \Delta^2}{n}}$;

e) Lập báo cáo kết quả kiểm nghiệm theo mẫu quy định tại Phụ lục số 05 ban hành kèm theo Thông tư này. Máy đạt chất lượng đưa vào sử dụng nếu sai số thu được nằm trong giới hạn độ chính xác của máy.

Điều 10. Kiểm nghiệm máy đo sâu hồi âm đơn tia khi không có máy đo tốc độ âm thanh

1. Công tác chuẩn bị:

a) Đĩa kiểm nghiệm được cố định chắc chắn vào dây cáp thép không co giãn. Trên dây cáp có các dấu khoảng cách theo từng mét tính từ mặt bảng. Sai số của các vạch dấu không quá 0,5 cm;

b) Xác định và cài đặt độ ngập đầu biên âm vào máy đo;

c) Vạch dấu hạ bảng phải được đánh dấu trên tàu đo với độ chính xác 5mm so với mặt đầu biên âm. Vạch dấu phải thuận tiện cho việc hạ đĩa kiểm nghiệm xuống theo từng nấc đo tính từ mặt bảng tới mặt đầu biên âm;

d) Ghi chỉ số lệch độ sâu của máy sẵn có (nếu có) ra sổ.

2. Quy trình thực hiện kiểm nghiệm:

a) Cài đặt tốc độ âm cho máy đo sâu ở giá trị thích hợp nhất mà ta có thể biết tại khu vực kiểm nghiệm. Xác định và hiệu chỉnh chỉ số lệch độ sâu ban đầu của máy;

b) Hạ đĩa xuống theo nấc 2 m với độ chính xác 0,5 cm, thay đổi tốc độ âm cho tới khi số đo độ sâu tới mặt đĩa trùng với độ sâu thực của đĩa. Ghi tốc độ âm tại độ sâu đó ra sổ. Bước này phải được thực hiện cho tới độ sâu tối đa có thể thực hiện được và phải điều chỉnh nấc hạ đĩa để đảm bảo số lần đo (n) nhỏ nhất là 10 lần;

c) Kéo đĩa lên từng độ sâu đã hạ đĩa với độ chính xác 0,5 cm, cài đặt tốc độ âm đã ghi được cho từng độ sâu đó. Đọc và ghi số liệu độ sâu máy đo được ra sổ;

d) Tính độ lệch giữa 2 độ sâu lúc hạ đĩa và lúc kéo đĩa lên tại từng vạch kiểm nghiệm theo công thức $\Delta_i = D_{ix} - D_{il}$. Trong đó D_{ix} - là độ sâu đo được tại mực độ sâu kiểm nghiệm i khi hạ đĩa xuống. D_{il} - là độ sâu đo được tại mực độ sâu kiểm nghiệm i khi kéo đĩa lên;

đ) Sai số đo sâu của máy được tính theo công thức $m = \sqrt{\frac{\sum \Delta^2}{2n}}$, trong đó n là số mực độ sâu tiến hành kiểm nghiệm;

e) Trường hợp sai số đo sâu thu được đảm bảo được tính năng kỹ thuật của máy thì kết luận máy đảm bảo chất lượng, đưa vào sản xuất được. Nếu sai số thu được vượt quá sai số nêu trong tính năng kỹ thuật của máy thì phải thực hiện các bước kiểm nghiệm đã nêu từ điểm b đến điểm đ khoản này thêm 2 lần nữa. Trường hợp cả 2 lần kiểm nghiệm sau cho kết quả sai số đo sâu thu được đảm bảo được tính năng kỹ thuật của máy thì kết luận máy đảm bảo chất lượng, đưa vào sản xuất được. Nếu có ít nhất 1 lần nữa không đảm bảo thì kết luận máy không đủ chất lượng đưa vào sản xuất.

Điều 11. Kiểm nghiệm máy đo sâu hồi âm đa tia

1. Việc kiểm nghiệm được thực hiện cho tia ở giữa vệt.
2. Quy trình kiểm nghiệm thực hiện như sau:
 - a) Sử dụng máy đo tốc độ âm đo được tốc độ âm thanh tại nơi kiểm nghiệm, nhập số liệu đã đo vào máy đo sâu;
 - b) Thả đĩa kiểm nghiệm xuống độ sâu nhỏ nhất máy có thể đo được. Độ sâu của bảng kiểm tra được xác định với độ chính xác 0.5cm;
 - c) Đo độ sâu của bảng kiểm tra bằng máy đo sâu (50 Fix với giãn cách 5 giây / 1 fix);
 - d) Tính độ lệch độ sâu hệ thống của máy (index) bằng hiệu của độ sâu đĩa kiểm nghiệm bằng thước (D1) với độ sâu trung bình của bảng (đo bằng máy đo sâu, sau khi đã loại các số liệu sai thô) (D2);
 - đ) Nhập số hiệu chỉnh (index) đã tính theo công thức $I = D1 - D2$ vào máy đo sâu. Sau bước này D1 phải bằng D2;
 - e) Hạ bảng kiểm tra xuống từng nấc 2 m một với độ chính xác 0,5cm cho tới hết khả năng cho phép của điều kiện khu đo (độ sâu, dòng chảy, sóng), ở mỗi độ sâu, dùng máy đo sâu đo 25 fix với giãn cách 5 giây; Tính độ sâu trung bình đo được sau khi loại những số liệu độ sâu sai thô.
3. Lập báo cáo kết quả kiểm nghiệm theo mẫu quy định tại Phụ lục số 06 ban hành kèm theo Thông tư này với các nội dung chính sau:
 - a) Tính độ lệch độ sâu $\Delta_i = D_{dsi} - D_{ngi}$, trong đó D_{dsi} - là số liệu đo sâu tại mực đo kiểm nghiệm i , D_{ngi} - là độ ngập của đĩa kiểm nghiệm tại mực đo kiểm nghiệm đó;
 - b) Tính sai số đo sâu của máy theo công thức: $m = \sqrt{\frac{\sum \Delta^2}{n}}$;
 - c) Kết luận: máy đạt chất lượng đưa vào sử dụng nếu sai số thu được nằm trong giới hạn độ chính xác của máy.

Chương III

KIỂM NGHIỆM VÀ HIỆU CHỈNH

HỆ THỐNG ĐO SÂU HỒI ÂM ĐƠN TIA VÀ ĐO SÂU HỒI ÂM ĐA TIA

Mục 1

Kiểm nghiệm và hiệu chỉnh hệ thống đo sâu bằng máy đo hồi âm đơn tia

Điều 12. Hệ thống đo sâu bằng máy đo hồi âm đơn tia

1. Hệ thống đo sâu bằng máy đo hồi âm đơn tia hoàn chỉnh gồm các máy sau đây kết nối lại:

- a) Máy định vị;
- b) Máy la bàn;
- c) Máy đo sâu hồi âm đơn tia;
- d) Máy cảm biến sóng;
- đ) Máy tính cài phần mềm khảo sát.

2. Sau khi lắp đặt, đo đạc các độ lệch tâm, cài đặt các tham số cần thiết phải tiến hành kiểm nghiệm toàn bộ hệ thống để xác định được các số hiệu chỉnh cho toàn hệ thống hoặc cho việc xử lý số liệu.

Điều 13. Kiểm nghiệm độ lún đầu biển âm do chuyển động của tàu

1. Để xác định được độ lún của đầu biển âm khi tàu chuyển động phải sử dụng phương pháp đo thủy chuẩn hình học từ một trạm máy đặt trên bờ đến mia thủy chuẩn đặt trên vị trí của đầu biển âm trên tàu. Nếu trong khi kiểm nghiệm mực thủy triều thay đổi mạnh thì cần thêm 1 mia để đo tới mực nước thủy triều.

2. Vùng kiểm nghiệm phải đảm bảo:

- a) Thuận lợi cho việc đo thủy chuẩn tới mia trên tàu;
- b) Khi tàu đạt tốc độ ổn định cần thiết vẫn an toàn khi chạy theo hướng tiến vào bờ;
- c) Trong khu đo không có các chướng ngại ảnh hưởng tới chuyển động của tàu.

3. Quy trình đo thực hiện như sau:

- a) Đưa tàu ra vùng kiểm nghiệm, thả nổi tĩnh. Đo tới mia trên tàu và mia đo mực nước thủy triều;
- b) Chạy tàu theo hướng từ bờ ra với vận tốc (số vòng quay máy) ổn định, khi chạy tới vùng kiểm nghiệm thì đọc số đo mia trên tàu, ghi vào cột Chạy xuôi. Sau đó quay tàu lại, chạy theo hướng vào bờ với cùng vận tốc trước đó, khi chạy tới vùng kiểm nghiệm thì đọc số đo mia trên tàu, ghi vào cột Chạy ngược;
- c) Đo tới mia đo mực nước thủy triều.

4. Các lần đo theo điểm b khoản 3 Điều này được thực hiện cho các tốc độ lần lượt là 2 Knt, 3 Knt, 4 Knt, 5 Knt, 6 Knt, 7 Knt và 8 Knt (Hải lý/giờ).

5. Số liệu đo ghi theo mẫu:

Bảng 1: Mẫu bảng kiểm nghiệm độ lún đầu biển âm

Tốc độ tàu	Số đọc khi		Thủy triều	Lún	Số hiệu chỉnh
	chạy ngược	chạy xuôi			
Đứng yên	0.70		1.12	0.00	
2 Knt	0.73	0.73	1.19	-0.10	0.10
3 Knt	0.65	0.63	1.33	-0.15	0.15
4 Knt	0.62	0.58	1.43	-0.21	0.21
5 Knt	0.58	0.58	1.50	-0.26	0.26
6 Knt	0.43	0.41	1.60	-0.20	0.20

$$\text{Độ lún} = H_0 - (H_{ix} - H_{in})/2 + TT_0 - TT_i$$

Trong đó:

H_0 - Số đọc kiểm lún khi tàu đứng yên

H_{ix} - Số đọc kiểm lún khi tàu chạy xuôi với vận tốc i

H_{in} - Số đọc kiểm lún khi tàu chạy ngược với vận tốc i

TT_0 - Số đọc trên mực nước thủy triều khi tàu đứng yên

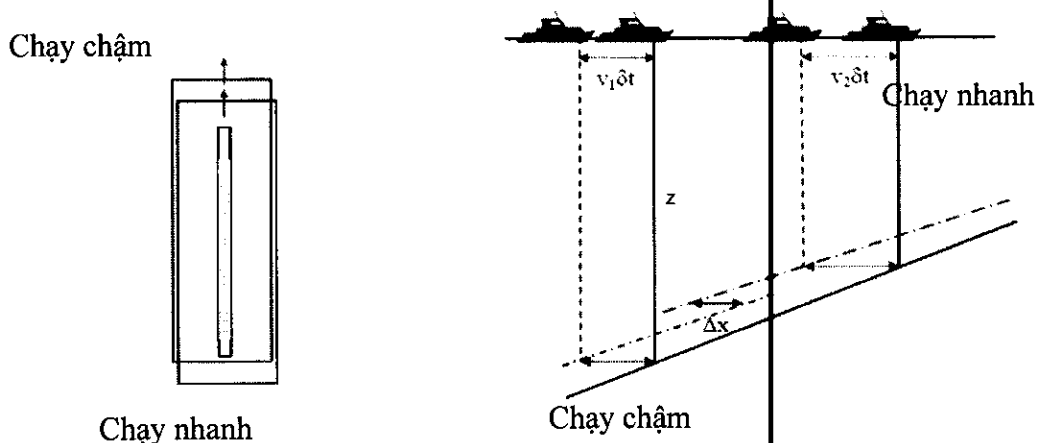
TT_i - Số đọc trên mực nước thủy triều khi tàu chạy với vận tốc i

6. Số hiệu chỉnh thu được này được đưa vào phần mềm khảo sát để tự động hiệu chỉnh số liệu đo theo tốc độ tàu nếu phần mềm có chức năng đó. Nếu phần mềm không có chức năng hiệu chỉnh độ lún theo tốc độ thì bảng số hiệu chỉnh này được sử dụng cho việc xử lý số liệu sau.

Điều 14. Xác định độ trễ định vị

1. Chọn khu vực có địa hình tương đối nhẵn, dốc khoảng 10-20 độ, độ sâu dưới 100 m, thiết kế đường kiểm nghiệm chạy vuông góc với các đường bình độ, hướng chạy theo hướng lên dốc. Mặt nghiêng cần đủ dài (500-1000m) để có được mẫu tốt và cần đều, nhẵn (không dốc ngang, không gập gềnh);

2. Chạy đo 2 lần theo đường đã thiết kế với 2 tốc độ tàu khác nhau. Tốc độ tàu 2 lần chạy chênh nhau ít nhất 9 km/h (hình 1).



Hình 1: Đồ hình chạy tàu xác định độ trễ định vị theo mặt dốc

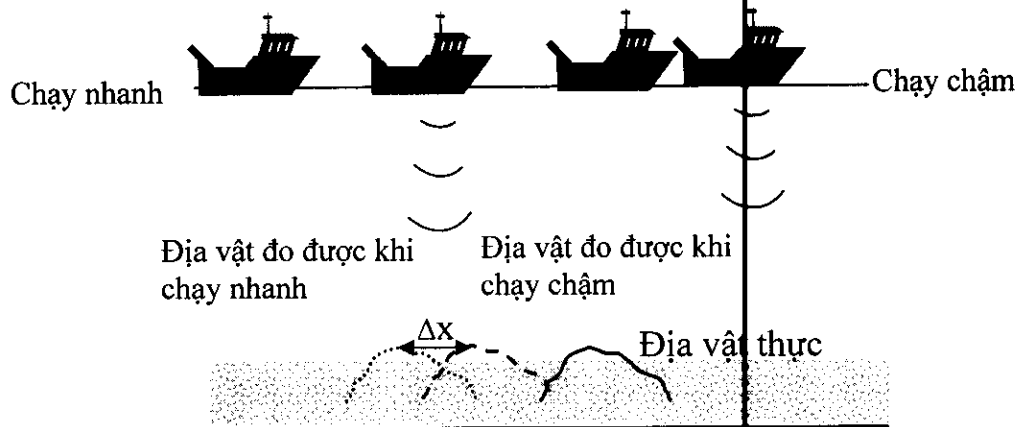
Độ trễ định vị được tính bằng công thức $\delta t = \frac{\Delta x}{v_2 - v_1}$

v_2 là tốc độ tàu chạy nhanh;

v_1 là tốc độ tàu chạy chậm;

Δx là độ lệch vị trí mặt bằng giữa hai mặt cắt âm gần thiên đế.

Nếu mặt địa hình nơi kiểm nghiệm bằng phẳng thì có thể chạy trên một địa vật để nhận biết (một đụn cát chẳng hạn) với đồ hình chạy tàu như mô tả ở hình 2.



Hình 2: Đồ hình chạy tàu xác định độ trễ định vị theo mặt bằng phẳng

Mục 2

Kiểm nghiệm và hiệu chỉnh hệ thống đo sâu bằng máy đo hồi âm đa tia

Điều 15. Yêu cầu đối với việc kiểm nghiệm và hiệu chỉnh hệ thống đo sâu bằng máy đo hồi âm đa tia

1. Thực hiện sau khi lắp đặt hệ thống hoàn chỉnh và hoàn tất việc đo đạc xác định được các độ lệch của các thiết bị: bộ cảm biến máy cảm biến sóng, máy la bàn, đầu biến âm của máy đo sâu hồi âm đa tia, xác định được bảng độ lún đầu biến âm do chuyển động của tàu. Các tham số cần thiết (hệ tọa độ, độ cao, tham số tính chuyển, các hạn sai của định vị, đo sâu, đo hướng tàu, đo các góc nghiêng ngang, nghiêng dọc, đo độ cao của sóng) phải được cài đặt hoàn chỉnh cho hệ thống. Phải đo được số liệu mặt cắt tốc độ âm thanh ở khu vực đo kiểm tra và đưa vào hệ thống.

2. Việc kiểm nghiệm, hiệu chỉnh này chỉ được thực hiện khi thời tiết tốt, sóng dưới 1m để đảm bảo được việc đo sâu chất lượng và ít bị sóng lắc nhất.

3. Máy định vị dùng trong hệ thống phải có độ chính xác mặt bằng tốt hơn $\pm 3m$.

4. Trên tàu đo phải có ít nhất một bộ máy tính có cài đặt phần mềm xử lý số liệu kiểm nghiệm, số liệu khảo sát. Phần mềm này có các tính năng tính số hiệu chỉnh cho độ trễ định vị, độ lệch nghiêng dọc, độ lệch hướng la bàn, độ lệch nghiêng ngang của hệ thống qua các số liệu đo kiểm nghiệm.

5. Phải đo kiểm nghiệm ít nhất 2 cặp đường.
6. Lập báo cáo kết quả kiểm nghiệm theo mẫu quy định tại Phụ lục số 07 ban hành kèm theo Thông tư này.

Điều 16. Kiểm nghiệm độ lún đầu biển âm

Kiểm nghiệm độ lún đầu biển âm do chuyển động của tàu được thực hiện như đối với hệ thống đo sâu đơn tia quy định tại Điều 13 Thông tư này.

Điều 17. Kiểm nghiệm toàn hệ thống

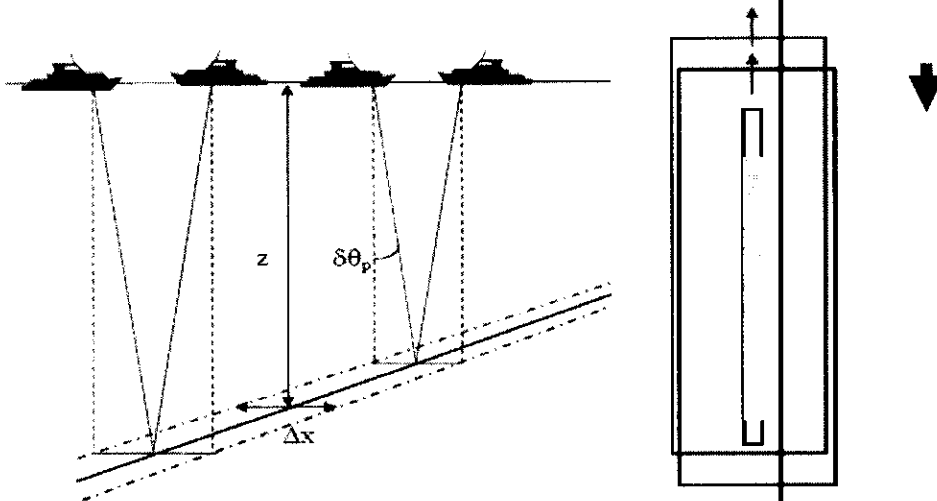
1. Việc kiểm nghiệm toàn hệ thống được thực hiện bằng cách “đo chỉnh” để tìm ra các sai lệch sau: độ trễ định vị (đối với các hệ thống không có thiết bị đồng bộ số liệu); độ lệch nghiêng dọc; độ lệch phương vị và độ lệch nghiêng ngang.

2. Xác định độ trễ định vị: thực hiện như đối với hệ thống đo sâu hồi âm đơn tia nêu tại Điều 14 Thông tư này.

3. Xác định độ lệch nghiêng dọc:

a) Chọn khu vực có địa hình tương đối nhẵn, dốc (càng dốc càng tốt), độ sâu dưới 100 m, thiết kế đường kiểm nghiệm chạy vuông góc với các đường bình độ. Chiều dài của đường chạy phải ít nhất là từ 500 đến 1000 m;

b) Chạy đo 2 lần theo đường đã thiết kế với cùng tốc độ tàu. Hướng chạy của 2 lần chạy là ngược nhau như mô tả tại hình 3;



Hình 3: Đồ hình chạy tàu xác định độ lệch nghiêng dọc

c) Sau khi cải chỉnh được độ trễ định vị, độ lệch nghiêng dọc được xác định theo công thức $\delta\theta_p = \text{tg}^{-1}\left(\frac{\Delta x}{2.z}\right)$, Trong đó: $\delta\theta_p$ là độ lệch nghiêng dọc cần tìm, Δx là độ rời của 2 mặt cắt theo 2 lần đo tại điểm có độ sâu z.

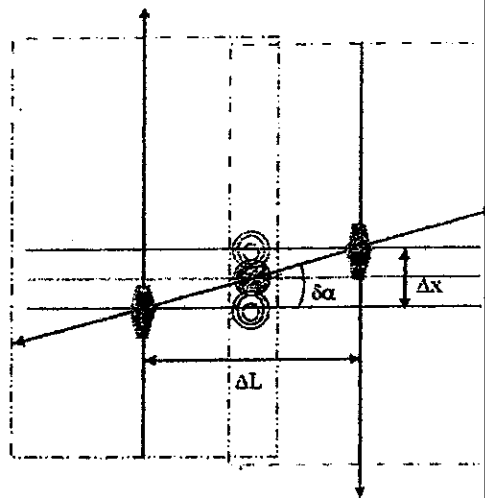
4. Xác định độ lệch phương vị:

a) Độ lệch phương vị là ảnh hưởng tích hợp của các độ lệch: hướng của la bàn, hướng của đầu biến âm máy đo sâu so với trục tàu;

b) Để xác định được độ lệch còn lại này, phải chọn khu vực có địa vật rõ nét (ví dụ một đụn cát chẳng hạn). Việc đo kiểm phải thực hiện bằng 2 đường đo theo 2 hướng ngược nhau sao hai vệt đo có độ chồng phủ của các tia rìa từ 10 đến 20% vệt quét và phần chồng phủ này trùm gọn địa vật đó;

c) Để tránh nhiễu do độ trễ định vị và lệch nghiêng dọc tới việc xác định độ lệch phương vị, phải cải chính các độ trễ đó trước khi thực hiện tính toán độ lệch phương vị này;

d) Độ lệch phương vị được tính bằng công thức $\delta\alpha = \text{tg}^{-1}\left(\frac{\Delta x}{\Delta L}\right)$ theo mô tả tại hình 4



Δx là độ rời của địa vật đo kiểm theo số liệu đo của 2 đường đo kiểm nghiệm.

ΔL là khoảng cách giữa 2 đường đo kiểm nghiệm.

$\delta\alpha$ là độ lệch phương vị cần tìm.

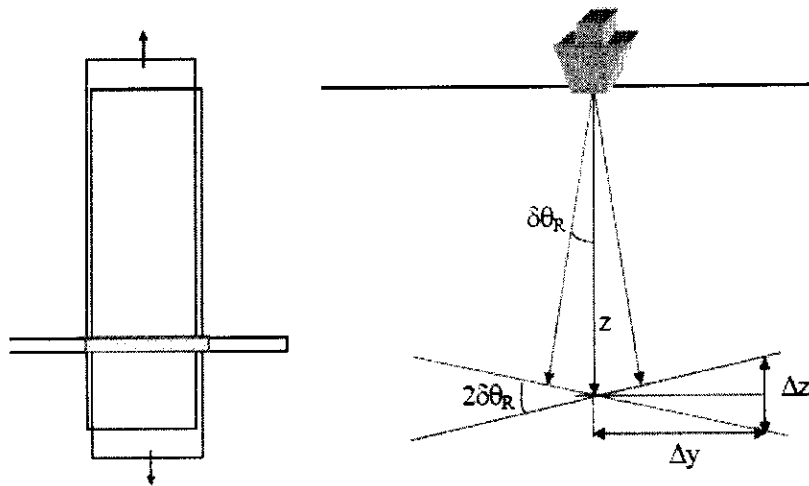
Hình 4: Đồ hình chạy tàu xác định độ lệch phương vị

5. Xác định độ lệch nghiêng ngang:

a) Độ lệch nghiêng ngang này gây ra bởi độ lệch nghiêng ngang của máy cảm biến sóng và độ lệch của đầu biến âm theo trục nghiêng ngang của tàu đo. Để đo được độ lệch này phải chọn vùng có đáy biển bằng phẳng, đo trên một đường theo 2 chiều ngược nhau. Tốc độ 2 lần chạy không đổi;

b) Để tránh nhiễu, hệ thống phải được cải chính độ trễ, nghiêng dọc và phương vị đã xác định được;

c) Độ lệch nghiêng ngang này được xác định bằng cách đo khoảng dịch theo phương đứng của các số liệu đo sâu bởi các tia rìa của các đường đo và được tính bằng công thức $\delta\theta_R = \text{tg}^{-1}\left(\frac{\Delta z}{2\Delta y}\right)$ theo mô tả trên hình 5.



$\delta\theta_R$ là độ lệch
nghiêng ngang
cần xác định

z là độ sâu;

Δz là độ lệch độ
sâu của 1 tia rìa

Δy là khoảng cách
từ tâm đường
chạy tới điểm
đo Δz

Hình 5: Xác định độ lệch nghiêng ngang

Chương IV

TỔ CHỨC THỰC HIỆN

Điều 18. Hiệu lực thi hành

Thông tư này có hiệu lực thi hành kể từ ngày 05 tháng 9 năm 2011.

Điều 19. Trách nhiệm tổ chức thực hiện

Tổng cục trưởng Tổng cục Biển và Hải đảo Việt Nam chịu trách nhiệm hướng dẫn, theo dõi, kiểm tra việc thực hiện Thông tư này.

Trong quá trình thực hiện, nếu có vướng mắc, các cơ quan, tổ chức, cá nhân phản ánh kịp thời về Bộ Tài nguyên và Môi trường để nghiên cứu, sửa đổi, bổ sung cho phù hợp./.

Nơi nhận:

- Thủ tướng Chính phủ;
- Các Phó Thủ tướng Chính phủ;
- Văn phòng Quốc hội;
- Văn phòng Chủ tịch nước;
- Văn phòng Chính phủ;
- Văn phòng Trung ương và các Ban của Đảng;
- Tòa án nhân dân tối cao;
- Viện Kiểm sát nhân dân tối cao;
- Các Bộ, cơ quan ngang Bộ, cơ quan thuộc Chính phủ;
- Cơ quan Trung ương của các đoàn thể;
- HĐND, UBND các tỉnh, thành phố trực thuộc Trung ương;
- Sở TN&MT các tỉnh, thành phố trực thuộc Trung ương;
- Cục Kiểm tra văn bản QPPL (Bộ Tư pháp);
- Các đơn vị trực thuộc Bộ TN&MT; Website của Bộ;
- Công báo, Cổng TTĐT Chính phủ;
- Lưu: VT, TCBH ĐVN, KHCN, PC.

Handwritten signatures and initials.

KT. BỘ TRƯỞNG
THỨ TRƯỞNG



Handwritten signature of Nguyễn Văn Đức.

Nguyễn Văn Đức

Phụ lục số 01

MẪU BÁO CÁO KẾT QUẢ KIỂM NGHIỆM MÁY ĐỊNH VỊ

(Ban hành kèm theo Thông tư số 27/2011/TT-BTNMT ngày 20 tháng 7 năm 2011 của Bộ trưởng Bộ Tài nguyên và Môi trường)

Tên dự án:.....

Tàu đo:

Loại máy		Ngày kiểm nghiệm	
Tên máy		Nơi kiểm nghiệm	
Số máy		Điều kiện thời tiết	
Độ chính xác mặt bằng		Hệ tọa độ	
Độ chính xác độ cao		Hệ cao độ	
Điểm đặt máy	KT-01	Phương pháp kiểm nghiệm	
X			
Y		Máy đo	
H		Chiều cao máy	
Điểm ngắm	KT-02	Chiều cao gương	
X		Phương vị định hướng	
Y			
H			

Stt	Thời gian	Đo được từ điểm góc			Ghi được từ máy định vị		
		X	Y	H	X	Y	H
1							
2							
3							
4							
....							
20							

Tổng số lần đo (n):

Độ lệch trung bình DX=

Độ lệch trung bình DY=

Độ lệch trung bình DH=

$$\sum Ds^2 = \quad m = \sqrt{\frac{\sum Ds^2}{n}} =$$

$$\sum DH^2 = \quad m_H = \sqrt{\frac{\sum DH^2}{n}} =$$

Kết luận:

Chỉ tiêu	Đạt	Không đạt
Độ chính xác mặt bằng		
Độ chính xác độ cao		
Máy đạt yêu cầu		

Người kiểm nghiệm 1		Ngày thực hiện:
Người kiểm nghiệm 2		
Người kiểm tra		
Duyệt		

Phụ lục số 02

MẪU BÁO CÁO KẾT QUẢ KIỂM NGHIỆM MÁY LA BÀN

(Ban hành kèm theo Thông tư số/2011/TT-BTNMT ngày tháng ... năm 2011 của Bộ trưởng Bộ Tài nguyên và Môi trường)

Tên dự án:.....

Tàu đo:

Loại máy		Ngày kiểm nghiệm	
Tên máy		Nơi kiểm nghiệm	
Số máy		Điều kiện thời tiết	
Độ chính xác		Hệ tọa độ	
Điểm đặt ăng ten 1	KT-01	Hệ cao độ	
X		Phương pháp kiểm nghiệm	
Y			
Điểm đặt ăng ten 2	KT-02	Độ chính xác máy	
X		Hướng gốc	
Y			

Stt	Thời gian	Hướng la bàn	Độ lệch $\Delta\alpha = \alpha_{LB} - \alpha_{goc}$	Stt	Thời gian	Hướng la bàn	Độ lệch $\Delta\alpha = \alpha_{LB} - \alpha_{goc}$
1							
2							
3							
4							
...							
20							

Tổng số lần đo (n):

Độ lệch trung bình $\Delta\alpha =$

$$\sum \Delta\alpha^2 = \quad m_\alpha = \sqrt{\frac{\sum \Delta\alpha^2}{n}} =$$

Kết luận:

Chỉ tiêu	Đạt	Không đạt
Độ chính xác đo hướng		
Máy đạt yêu cầu		

Người kiểm nghiệm 1		Ngày thực hiện:
Người kiểm nghiệm 2		
Người kiểm tra		
Duyệt		

Phụ lục số 03

MẪU BÁO CÁO KẾT QUẢ KIỂM NGHIỆM MÁY CẢM BIẾN SÓNG

(Ban hành kèm theo Thông tư số/2011/TT-BTNMT ngày tháng ... năm 2011 của Bộ trưởng Bộ Tài nguyên và Môi trường)

Tên dự án:.....

Tàu đo:

Loại máy		Ngày kiểm nghiệm	
Tên máy		Nơi kiểm nghiệm	
Số máy		Điều kiện thời tiết	
Độ chính xác nghiêng ngang		Máy thủy chuẩn	Ni...
Dài đo nghiêng ngang		Ngày kiểm nghiệm	thước đo
Độ chính xác nghiêng dọc		Khoảng cách giữa 2	thước đo nghiêng
Dài đo nghiêng dọc		Khoảng cách giữa 2	thước đo nghiêng
Độ chính xác độ cao		Độ lệch nghiêng ngang	sẵn có
Dài đo độ cao sóng		Độ lệch nghiêng dọc	sẵn có

1. Kiểm nghiệm nghiêng ngang

Stt	Số đọc thước đo 1	Số đọc thước đo 2	Chênh cao	Góc nghiêng	Góc nghiêng ghi được	Độ lệch $\Delta v = v1_{cal} - v1_{ob}$
1						
2						
3						
4						
...						
20						

Tổng số lần đo (n):

Độ lệch trung bình $\Delta v_l =$

$$\sum \Delta v_l^2 = m_{v_l} = \sqrt{\frac{\sum \Delta v_l^2}{n}} =$$

2. Kiểm nghiệm nghiêng dọc

Stt	Số đọc thước đo 1	Số đọc thước đo 2	Chênh cao	Góc nghiêng	Góc nghiêng ghi được	Độ lệch $\Delta v_2 = v2_{cal} - v2_{ob}$
1						
2						
3						
4						
...						
20						

Tổng số lần đo (n):
 Độ lệch trung bình $\Delta v^2 =$

$$\sum \Delta v^2 = \quad m_{v^2} = \sqrt{\frac{\sum \Delta v^2}{n}} =$$

3. Kiểm nghiệm đo sóng

Stt	Độ cao máy trên giá đo (m)	Độ cao ghi được	Chênh cao thực	Chênh cao ghi được	Độ lệch $\Delta h = h_{real} - h_{obs}$
1	0				
2	0.2				
3	0.4				
4					
...					
20					

Tổng số lần đo (n):
 Độ lệch trung bình $\Delta h =$

$$\sum \Delta h^2 = \quad m_{\Delta h} = \sqrt{\frac{\sum \Delta h^2}{n}} =$$

Kết luận:

Chỉ tiêu	Đạt	Không đạt
Độ chính xác đo nghiêng ngang		
Độ chính xác đo nghiêng dọc		
Độ chính xác đo sóng		
Máy đạt yêu cầu		

Người kiểm nghiệm 1			Ngày thực hiện:
Người kiểm nghiệm 2			
Người kiểm tra			
Duyệt			

Phụ lục số 04

MẪU BÁO CÁO KẾT QUẢ KIỂM NGHIỆM MÁY ĐO TỐC ĐỘ ÂM
 (Ban hành kèm theo Thông tư số/2011/TT-BTNMT ngày tháng ... năm 2011
 của Bộ trưởng Bộ Tài nguyên và Môi trường)

Tên dự án:.....

Tàu đo:

Loại máy		Ngày kiểm nghiệm	
Tên máy		Nơi kiểm nghiệm	
Số máy		Điều kiện thời tiết	
Độ chính xác			

Stt	Thời gian	Độ ngập máy (Dm)	Nhiệt độ (T ^o c)	Độ mặn (S ‰)	Tốc độ âm (m/s)		Độ lệch Dv (m/s)
					tính được	ghi được	
1							
2							
3							
4							
...							
20							

Công thức tính: $V = 1449,2 + 4,67 \times T - 0,0569 \times T^2 + 0,00029 \times T^3 + (1,39 - 0,012 \times T)(S - 35) + 0,01625 \times D$

Tổng số lần đo (n):

Độ lệch trung bình Dv=

$$\sum Dv^2 = \quad m = \sqrt{\frac{\sum Dv^2}{n}} =$$

Kết luận:

Chỉ tiêu	Đạt	Không đạt
Độ chính xác đo tốc độ âm		
Máy đạt yêu cầu		

Người kiểm nghiệm 1		Ngày thực hiện:
Người kiểm nghiệm 2		
Người kiểm tra		
Duyệt		

Phụ lục số 05

MẪU BÁO CÁO KẾT QUẢ KIỂM NGHIỆM MÁY ĐO SÂU ĐƠN TIA (Ban hành kèm theo Thông tư số/2011/TT-BTNMT ngày tháng ... năm 2011 của Bộ trưởng Bộ Tài nguyên và Môi trường)

Tên dự án:.....

Tàu đo:

Loại máy		Ngày kiểm nghiệm	
Tên máy		Nơi kiểm nghiệm	
Số máy		Điều kiện thời tiết	
Độ chính xác đo sâu		Máy đo tốc độ âm loại	
Chỉ số lệch độ sâu		Số máy	
Độ ngập đầu biên âm			

1- Kiểm nghiệm chỉ số lệch độ sâu

Khoảng cách nhỏ nhất từ đĩa tới đầu biên âm		Đo được bằng máy đo sâu	
Tốc độ âm		Chênh	
		Chỉ số lệch độ sâu đã cài chính	

2- Kiểm nghiệm máy đo sâu

Stt	Thời gian	Độ sâu đĩa	Tốc độ âm	Độ sâu máy đo	Độ lệch
1					
2					
3					
4					
...					
20					

Tổng số lần đo (n):

Độ lệch trung bình

$$\sum \Delta d^2 =$$

$$m_d = \sqrt{\frac{\sum \Delta d^2}{n}} =$$

Kết luận:

Chỉ tiêu	Đạt	Không đạt
Độ chính xác đo sâu		
Máy đạt yêu cầu, đưa vào sản xuất		

Người kiểm nghiệm 1		Ngày thực hiện:
Người kiểm nghiệm 2		
Người kiểm tra		
Duyệt		

Phụ lục số 06

MẪU BÁO CÁO KẾT QUẢ KIỂM NGHIỆM MÁY ĐO SÂU ĐA TIA
(Ban hành kèm theo Thông tư số/2011/TT-BTNMT ngày tháng ... năm 2011 của Bộ trưởng Bộ Tài nguyên và Môi trường)

Tên dự án:.....
 Tàu đo:

Loại máy		Ngày kiểm nghiệm	
Tên máy		Nơi kiểm nghiệm	
Số máy		Điều kiện thời tiết	
Độ chính xác đo sâu		Máy đo tốc độ âm loại	
Chỉ số lệch độ sâu		Số máy	
Độ ngập đầu biên âm			

1- Kiểm nghiệm chỉ số lệch độ sâu

Khoảng cách nhỏ nhất từ đĩa tới đầu biên âm		Đo được bằng máy đo sâu	
Tốc độ âm		Chênh	
		Chỉ số lệch độ sâu đã cài chính	

2- Kiểm nghiệm máy đo sâu

Stt	Thời gian	Độ sâu đĩa	Tốc độ âm	Độ sâu máy đo	Độ lệch
1					
2					
3					
4					
...					
20					

Tổng số lần đo (n):

Độ lệch trung bình

$$\sum \Delta d^2 =$$

$$m_d = \sqrt{\frac{\sum \Delta d^2}{n}} =$$

Kết luận:

Chỉ tiêu	Đạt	Không đạt
Độ chính xác đo sâu		
Máy đạt yêu cầu, đưa vào sản xuất		

Người kiểm nghiệm 1		Ngày thực hiện:
Người kiểm nghiệm 2		
Người kiểm tra		
Duyệt		

Phụ lục số 07

**MẪU BÁO CÁO KIỂM NGHIỆM
HỆ THỐNG ĐO SÂU HỒI ÂM ĐA TIA**

*(Ban hành kèm theo Thông tư số 27./2011/TT-BTNMT ngày 20 tháng 7 năm 2011
của Bộ trưởng Bộ Tài nguyên và Môi trường)*

TỔNG CỤC BIỂN VÀ HẢI ĐẢO VIỆT NAM
TRUNG TÂM TRẮC ĐỊA BẢN ĐỒ BIỂN

BÁO CÁO KIỂM NGHIỆM
HỆ THỐNG ĐO SÂU HỒI ÂM ĐA TIA

TÀU :
ĐỊA ĐIỂM :
NGÀY :
DỰ ÁN :

	Ngày	Họ và tên		Chữ ký
Thực hiện				
Kiểm tra				
Duyệt				

MUC LUC

	Trang
1 TÓM TẮT	2
2 MÔ TẢ CHUNG	3
2.1. Phạm vi công việc.....	3
2.2. Nhân lực.....	3
2.3. Thiết bị.....	3
3 SƠ ĐỒ VỊ TRÍ CÁC THIẾT BỊ TRÊN TÀU ĐO	4
4 CÔNG TÁC KIỂM NGHIỆM.....	
4.1. Xác định tốc độ âm	5
4.2. Các đường chạy kiểm nghiệm	5
4.3. Quá trình đo kiểm nghiệm	6
4.4. Xác định các số hiệu chỉnh	6

TÓM TẮT

Báo cáo này mô tả quá trình và kết quả kiểm nghiệm hệ thống đo sâu hồi âm đa tia EM1002 trên tàu Đo Đặc Biển 01, tại Hải Phòng trước khi thực hiện công tác đo đặc khảo sát cho dự án

Quá trình kiểm nghiệm được tiến hành từ ngày 22 đến 23 tháng 7 năm 2006 khi tàu Đo Đặc Biển 01 khu vực cảng Hải Phòng.

Quá trình kiểm nghiệm đã tìm ra các số hiệu chỉnh vào hệ thống đo sâu hồi âm đa tia như sau:

Độ trễ (Latency)	0s
Độ nghiêng dọc (Pitch)	-0.75°
Độ nghiêng ngang (Roll)	-0.23°
Hướng (Yaw/ Heading)	-0.40°

Các số cải chỉnh này đã được nhập vào hệ thống để thực hiện các công tác đo đặc khảo sát tiếp theo của dự án.

1. MÔ TẢ CHUNG

1.1 Phạm vi công việc

Quá trình kiểm nghiệm được tiến hành theo thứ tự như sau:

- Thiết kế và lập đường chạy cho công tác kiểm nghiệm hệ thống MBES (dựa theo độ sâu có sẵn tại khu vực).
- Chạy các tuyến đường kiểm tra.
- Xử lý số liệu đo và tìm ra các số hiệu chính vào hệ thống.

1.2 Nhân lực

Phạm Vũ Vinh Quang

Kỹ sư trắc địa

Trần Như Hưng

Kỹ sư trắc địa

Nguyễn Thế Hào

Kỹ sư trắc địa

Ngô Hoàng Giang

Kỹ sư trắc địa

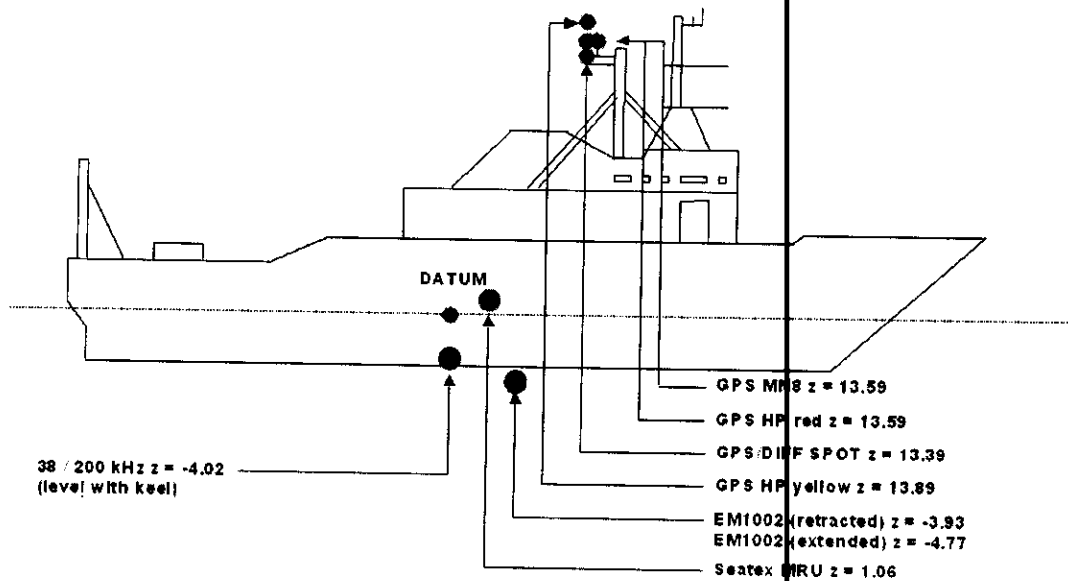
1.3 Thiết bị

- Sử dụng phần mềm xử lý số liệu độ sâu đa tia Stafix.Surface .
- Hệ thống đo sâu hồi âm đa tia EM1002 với dải 111 tia.
- Máy la bàn số: Meridian SG Brown – Gyro
- Máy cải chính sóng Seatex MRU
- Hệ thống định vị Stafix HP
- Máy đo đặc xác định tốc độ âm MiniSVP và SVP plus - Valeport

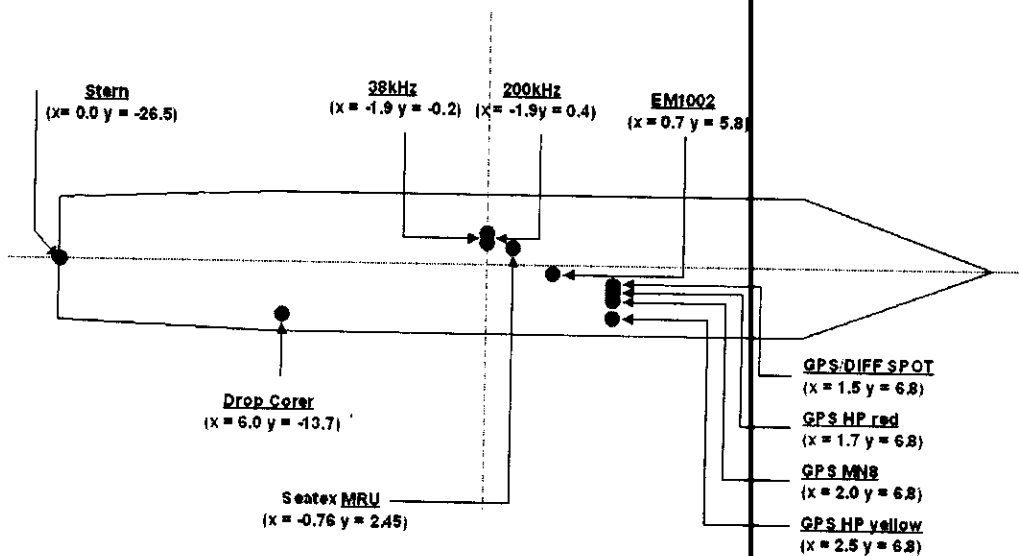
Tất cả các thiết bị, máy móc được dùng cho hệ thống này đều được qua kiểm nghiệm và thỏa mãn các chỉ tiêu kỹ thuật của nhà sản xuất.

Độ lún đầu biên âm theo tốc độ tàu được cải chính theo kết quả kiểm nghiệm đã tiến hành ngày tháng năm cho tàu Đo đặc biển 01.

2. SƠ ĐỒ VỊ TRÍ CÁC THIẾT BỊ TRÊN TÀU ĐO



Sơ đồ các vị trí điểm đặt thiết bị trên tàu – Mặt cắt dọc



Sơ đồ các vị trí điểm đặt thiết bị trên tàu – Mặt cắt ngang

Vị trí lắp đặt các thiết bị được đo đạc vào ngày ... tháng ... năm tại

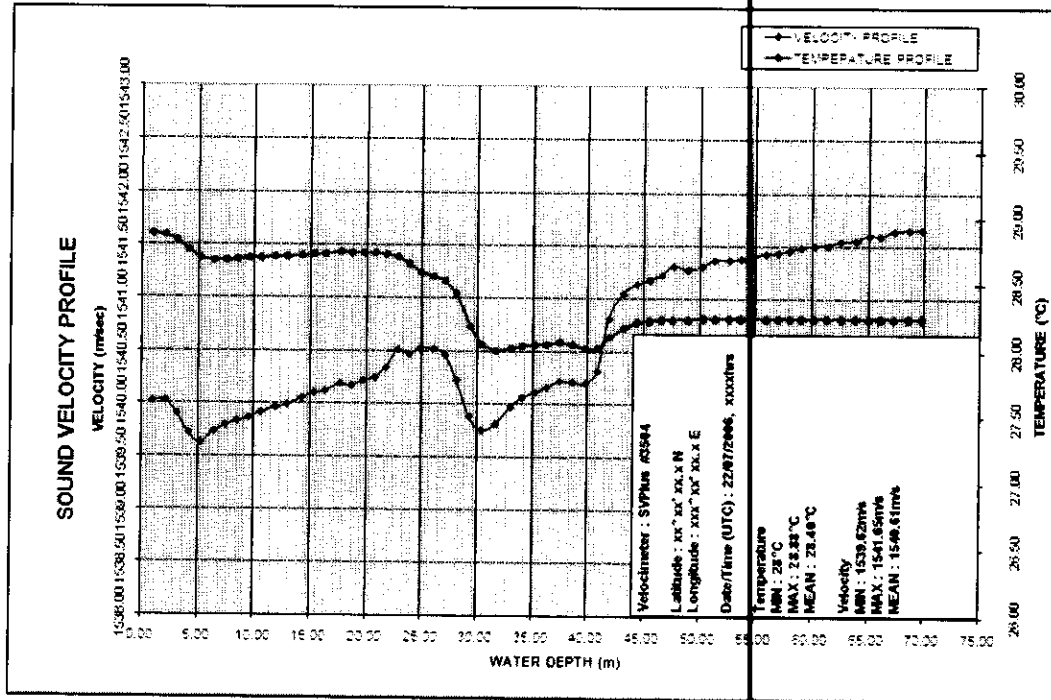
Các giá trị này được đo với độ chính xác $\pm 5\text{cm}$

3. CÔNG TÁC KIỂM NGHIỆM

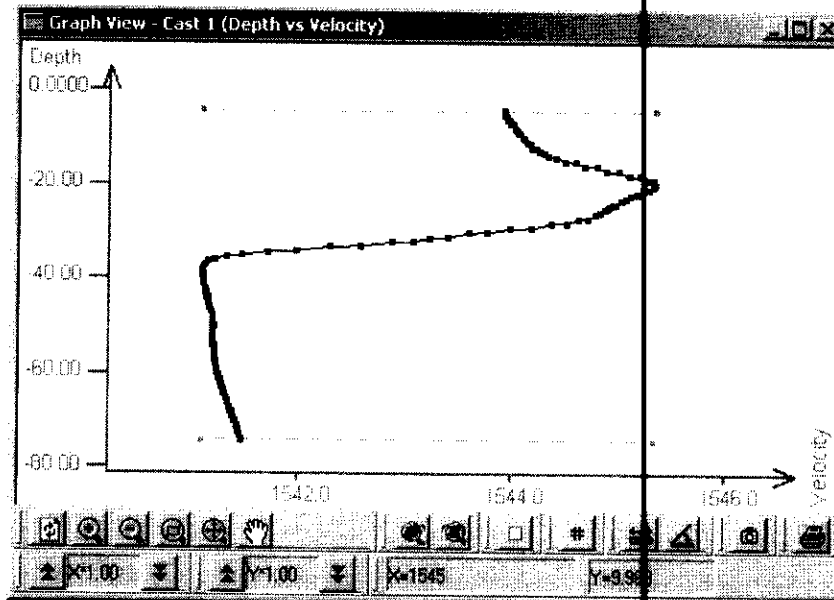
3.1 Xác định tốc độ âm

Mặt cắt tốc độ âm ở khu kiểm nghiệm được xác định bằng máy đo tốc độ âm SVP Plus. Số liệu đo và tính toán được giao nộp kèm với báo cáo kiểm nghiệm.

Mặt cắt tốc độ âm thu được có đồ thị như sau:



Tốc độ âm cài đặt vào phần mềm định vị là : 1540.7 m/sec (MEAN Sound Velocity). Đối với công tác xử lý số liệu, file số liệu tốc độ âm ở các độ sâu khác nhau được nhập trực tiếp vào phần mềm xử lý.



Đồ thị tốc độ âm trên phần mềm Stafix.Surface sau khi cập nhập số liệu tốc độ âm đo được.

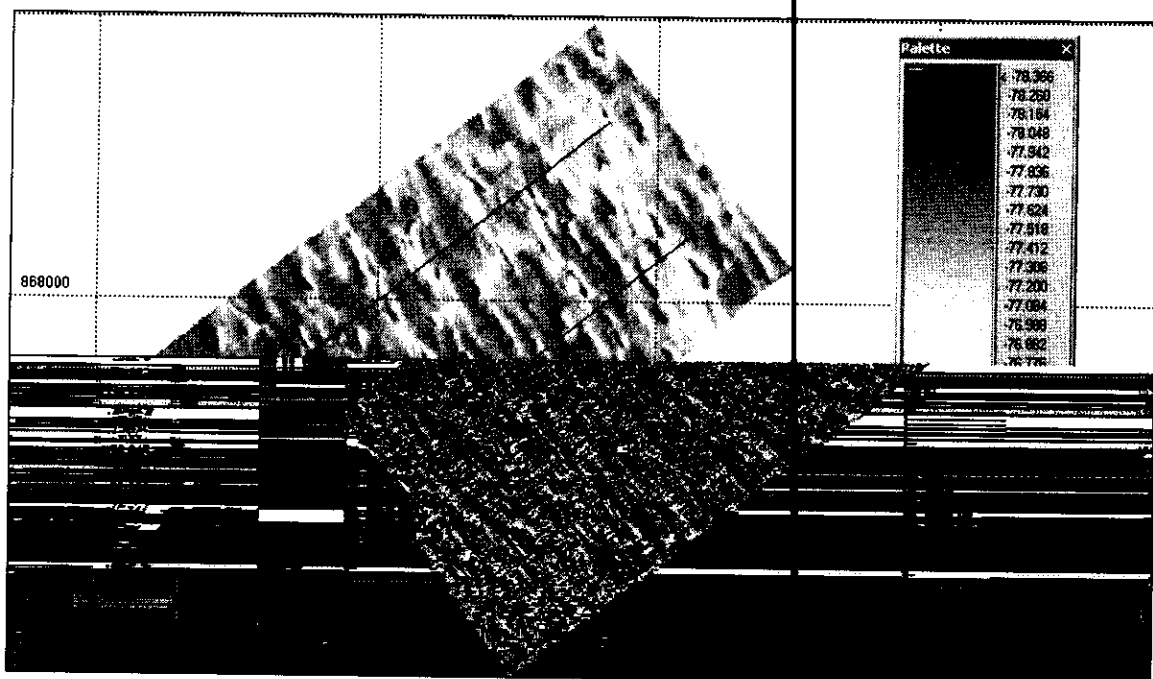
3.2 Đường chạy kiểm nghiệm:

Công tác kiểm nghiệm được tiến hành tại khu vực có độ sâu làm.
Tọa độ các đường chạy

Tên đường	Tọa độ đầu đường		Tọa độ cuối đường	
	X	Y	X	Y
L1				
L2				

Các số hiệu chỉnh được xác định thông qua các đường chạy như sau:

Số hiệu chỉnh	Đường chạy
Độ trễ của hệ thống (System Latency)	Tổng cộng chạy hai lần trên đường L-1 với cùng hướng chạy nhưng ở hai tốc độ khác nhau (3 hải lý và 6 hải lý).
Độ nghiêng dọc (Pitch)	Tổng cộng chạy hai lần trên đường L-1 với chiều ngược nhau và cùng tốc độ. Sử dụng đoạn dốc để kiểm nghiệm.
Độ nghiêng ngang (Roll)	Tổng cộng chạy hai lần trên đường L-1 với hai hướng ngược nhau và cùng tốc độ. Sử dụng đoạn phẳng để kiểm nghiệm.
Hướng (Yaw)	Tổng cộng chạy hai đường L-1, L-2 với hai hướng ngược nhau và cùng tốc độ, khoảng cách giữa hai đường được thiết kế cách nhau 250m.



Đường chạy và ảnh địa hình đáy biển thu được với độ sâu ghi chú bên cạnh.

3.3 Quá trình đo kiểm nghiệm

Quá trình đo đạc trong kiểm nghiệm này được thực hiện theo thiết kế đã nêu ở mục 4.2 trên đây. Trong quá trình đo đạc các yếu tố sau đây được đo đạc cùng một lúc:

- Độ sâu đáy biển được đo bởi máy đo sâu hồi âm đa tia Kongsberg-Simrad EM1002 với dải 111 tia . Độ sâu đặc trưng của khu đo là 75m.
- Tốc độ âm của nước ở phía bề mặt được xác định thông qua máy đo tốc độ âm bề mặt lắp đặt gần đầu biển âm của máy đo sâu hồi âm đa tia.
- Mặt cắt tốc độ âm được đo bởi máy SVP Plus ngay trước khi chạy các đường kiểm nghiệm.
- Vị trí đo được xác định bằng máy định vị Starfix HP, độ chính xác 10cm.
- Hướng tàu được xác định bằng qua la bàn (Gyro) Meridian SG BROWN.
- Các ảnh hưởng của sóng như dập dềnh, lắc nghiêng ngang, nghiêng dọc được xác định bằng máy cải chính sóng Seatex MRU.

3.4 Xác định các số hiệu chỉnh

Sau khi thực hiện việc đo đạc kiểm nghiệm theo các đường chạy thiết kế trên đây các số hiệu chỉnh được tính toán bằng các mô-đun tính toán các số hiệu chỉnh trong phần mềm xử lý số liệu Stafix Surface.

Kết quả kiểm nghiệm thu được như sau:

Độ trễ định vị (Latency)	0s
Độ nghiêng dọc (Pitch)	-0.75°
Độ nghiêng ngang (Roll)	-0.23°
Độ lệch hướng (Yaw)	-0.40°

Hình ảnh màn hình xử lý số liệu dưới đây thể hiện số liệu thu được từ các đường chạy kiểm nghiệm đã được hiệu chỉnh Pitch, Roll, Latency và Yaw. Ở cửa sổ mặt cắt, trục X thể hiện dữ liệu quét dọc tuyến đo, trục Y thể hiện độ sâu.

